

A Member of the Constructor Group



P90 PYLVÄSELEMENTIN KOKOAMINEN

Suomi

13.03.2015



Pylväselementin kokoaminen

Ensimmäinen pylväselementti kootaan pylväselementtien tuki-kaavion mukaan. Kaikki kiinnitykset kiristetään ja mallielementin suoruus tarkastetaan. Elementti asetetaan tasaiselle alustalle sopivalle työskentelykorkeudelle. Tällainen alusta voidaan tehdä vaikkapa kuormalavoista. Tämä elementti on mallina seuraavien elementtien kokoamisessa.

Kaikki seuraavien elementtien osat sijoitetaan tämän mallielementin mukaan.

Pylväselementtien kokoaminen tapahtuu seuraavasti:

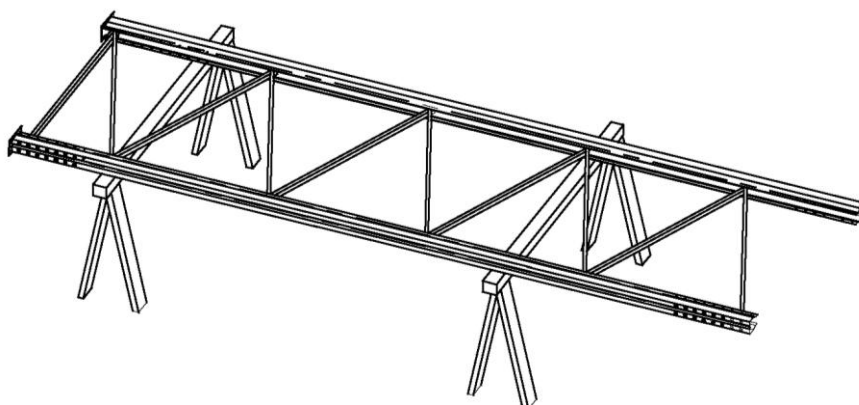
- Aseta pylväät mallin päälle
- Kiinnitä aluslevyt, mutta älä kiristä ruuveja.
- Aseta vaakatuget ja diagonaalit pylväiden väliin mallielementin mukaan.

d) Kiinnitä tuet sopivilla ruuveilla ja muttereilla, älä kiristä ruuveja.

e) Kiristä kaikki ruuvit ja mutterit ruuvinvääntimellä.

f) Valmiiksi koottu pylväselementti nostetaan asianmukaisella nosto-laitteella ja siirretään pystytys-paikalle.

Koko hyllystö asennetaan erillistä asennusohjetta noudattaen.

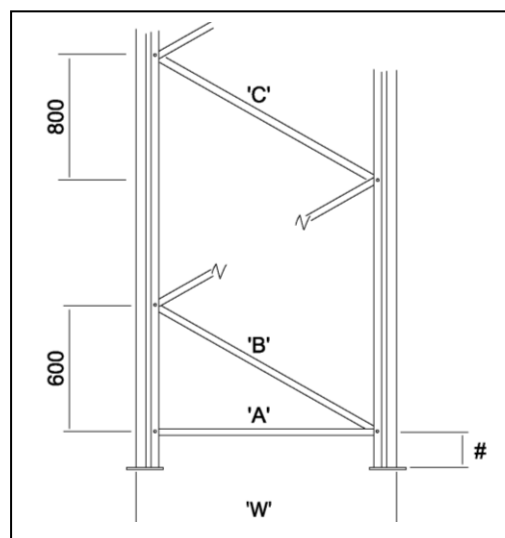


Ehdotus pylväselementin kokoamisalustaksi.

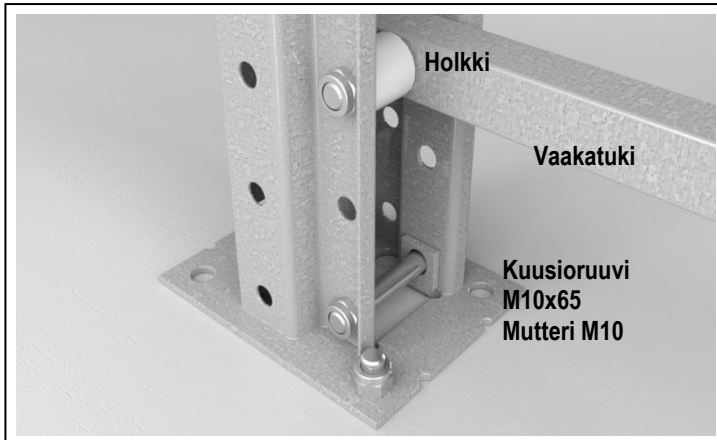
Vaakatukien ja diagonaalien pituus P90/15, P90/18, P90/20

Elementin syvyys	Vaakatuki 'A'	Diagonaali 'B' 600 mm nousu	Diagonaali 'C' 800 mm nousu
	L	L	L
1050 mm	980 mm	1155.2 mm	1274.3 mm

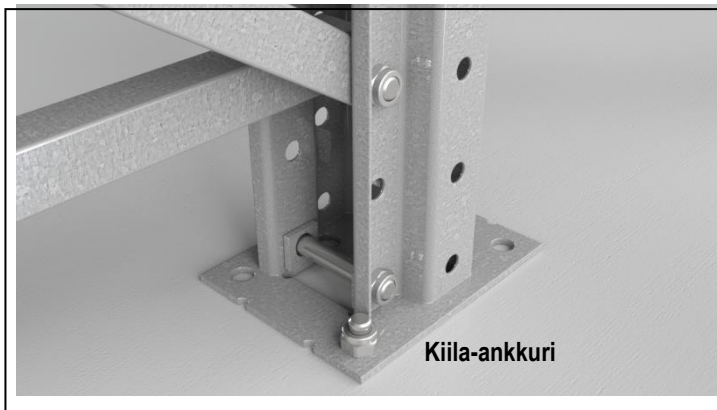
= ensimmäisen vaakatuken kiinnityspisteen korkeus pylvään päästä on 115 mm P90/15-, P90/18-, P90/20-tyylillä



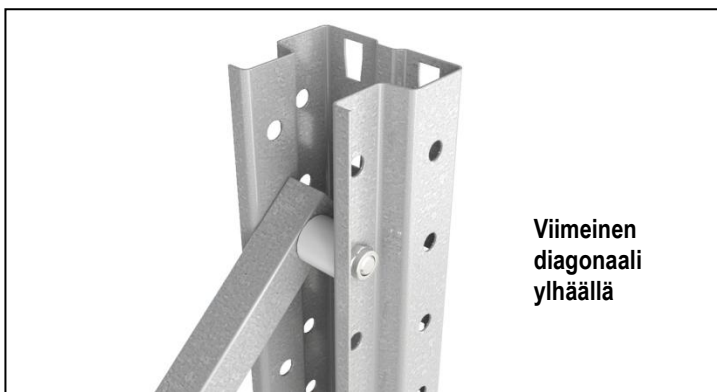
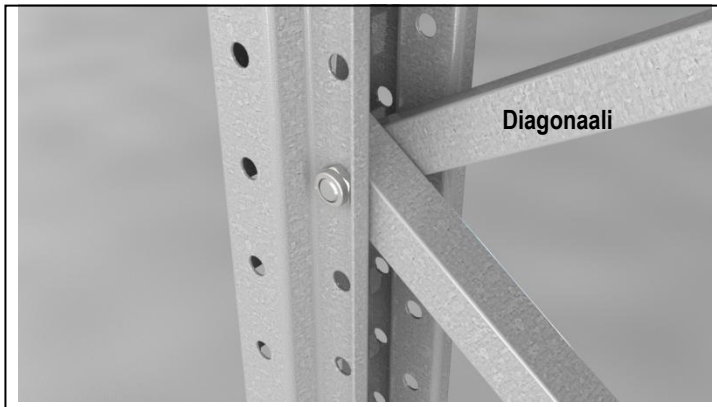
PYLVÄSELEMENTIN VAAKA- JA DIAGONAALITUKIEN ASENNUS



Aluslevy kiinnitetään pylvääseen kuusioruuvilla ja lattiaan kiila-ankkurilla. Vaakatuen ja pylvään väliin asennetaan holkki. Vaakatuki kiinnitetään alhaalta laskien kolmanteen reikään (115 mm).



Aluslevy kiinnitetään kiila-ankkurilla tai betoniruuvilla lattiaan.



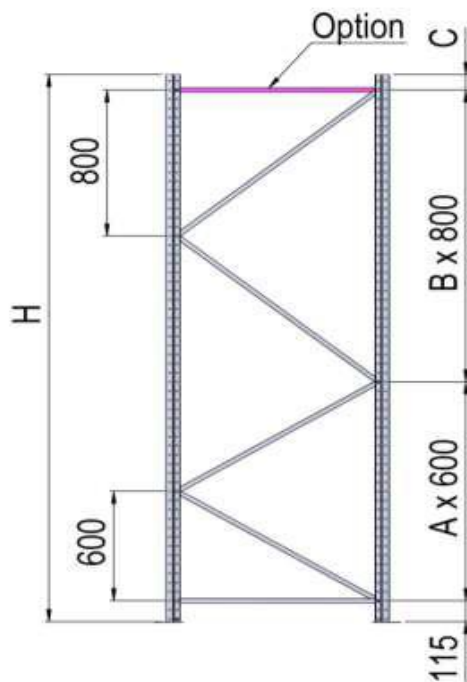
Ylös jäävien vapaiden reikien määrä riippuu pylvään pituudesta.

Elementin ruuviliitokset on kivistävä 22 Nm kirstysmomenttiin.

P90 pylväselementtien vaakatuukien ja diagonaalien määrät
Elementtikorkeudet 2000 - 6000 mm, 500 mm jaolla.

Pylvään korkeus mm	Korkeus ensimmäinen vaakatuki	Kpl Vaakatuukia	Kpl 600 mm nousua	Kpl 800 mm nousua	Ylimmän diagonaalien etäisyys pylvään yläpäästä	Ylimmän diag. alapään etäisyys pylvään yläpäästä	Pylvään korkeus mm
2000	115	1	3	0	85	685	2000
2500	115	1	1	2	185	985	2500
3000	115	1	2	2	85	885	3000
3500	115	1	4	1	185	985	3500
4000	115	1	5	1	85	885	4000
4500	115	1	7	0	185	785	4500
5000	115	1	8	0	85	685	5000
5500	115	1	6	2	185	985	5500
6000	115	1	7	2	85	885	6000

P90 pylväselementin vaaka- ja diagonaalitukikaaviot –
Elementtikorkeudet 2000 - 6000 mm



H	A (x 600)	B (x 800)	C
2000	3	-	85
2500	1	2	185
3000	2	2	85
3500	4	1	185
4000	5	1	85
4500	7	0	185
5000	8	0	85
5500	6	2	185
6000	7	2	85