

KASTEN MOBILE SIIRTOHYLLYSTÖ

Asennusohje (12-2012)



Tässä asennusohjeessa käydään läpi suositeltava asennusmenetelmä.

Kasten-siirtohyllystö suunnitellaan aina yksilöllisten vaatimusten mukaan. Siksi on mahdotonta antaa yksityiskohtaisia ohjeita kaikille kuviteltavissa oleville asennuskohteille. Tässä asennusohjeessa on annettu suosituksia ja missä se on tarkoituksenmukaista, riittävän kokemuksen omaavat henkilöt voivat soveltaa ohjeita yksilöllisten vaatimusten täyttämiseksi.

Mikäli mikä tahansa tämän ohjeen suositus epäilyttää on tärkeää kääntyä hyllystön toimittajan puoleen.

On suositeltavaa lukea nämä ohjeet läpi ja tutustua tuotteeseen ennen kuin hyllystön asentaminen aloitetaan.

Ohjeessa olevat tiedot koskevat ainoastaan KASTEN K2k-siirtohyllystöä, asennusohjeen tietoja ei näin ollen tule käyttää asennettaessa muita hyllystöjä.

Asennusohje on Constructor Finland Oy:n omaisuutta. Sitä ei saa kopioida tai jakaa edelleen ilman Constructor Finland Oy:n antamaa kirjallista lupaa ja se tulee palauttaa pyydettyessä. Asennusohjeessa esitetyjä tietoja tulee käsitellä luottamuksellisina, eikä niitä saa luovuttaa kolmannelle osapuolelle.

Vaikka tämän ohjeen tekemisessä on noudatettu äärimmäistä huolellisuutta takaamaan tietojen ja piirrosten yksityiskohtien oikeellisuus, Constructor Finland ei missään olosuhteissa ole vastuussa vahingoista, kuluista tai menetyksistä, jotka missään määrin voidaan katsoa johtuneen näiden tietojen käyttämisestä.

SISÄLTÖ

	<u>Sivu</u>
Työkalut.....	<u>4</u>
Asennuspaikkaa koskevat tiedot.....	<u>5</u>
Pintakiskon asennus.....	<u>6</u>
Uppokiskon asennus.....	<u>9</u>
Vaunun rajoittimen asennus.....	<u>12</u>
Vaunujen asennus.....	<u>13</u>
Hyllyköiden asennus vaunujen päälle.....	<u>15</u>
Käyttölaitteen asennus ja säätö.....	<u>17</u>
Lukituslaitteen asennus.....	<u>21</u>
Peitelevyn asennus.....	<u>23</u>
.....	<u>22</u>

TYÖKALUT

Asennuksessa tarvittavia työkaluja.

- A. Mitta
- B. Kynä
- C. Mattoveitsi
- D. Peltisakset
- E. Hylsysarja
- F. Kiintoavain
- G. Värilanka
- H. Vaaituskone
- I. Vesivaaka
- J. Porakone
- K. Iskuporakone
- L. Hitsausmuuntaja
- M. Kulmahiomakone
- N. Ketjunkatkaisin
- O. Ruuvinväännin
- P. Ruuvinväännin ristipää
- Q. Avaavat lukkorengaspihdit
- R. Vasara
- S. Pölyimuri
- T. Saha

ASENNUSPAIKKAA KOSKEVAT TIEDOT

Kasten-siirtohyily on asennettava betonilattialle, joka on laatuluokkaa A (Suomen Betoniyhdistys ry:n julkaisu BY 12, 1981). Kiskojen asenustarvikkeet kattavat oheisen taulukon A-luokan mukaisen lattian tasaisuuspoikkeman.

Mikäli lattian laatu poikkeaa ylläolevasta, on myyjän huolehditava siitä, että tarjoukseen/tilaukseen sisällytetään riittävä määrä lisäaluslevyjä ja tarvittaessa pidemmät kiinnitysruuvit.

Lattian kantavuus

Constructor Finland Oy ei vastaa tai ota kantaa lattian kantavuuteen. Vastuun raja on lattia-kiskon ja lattian välissä. Perusohje on, että säilytettäessä A4-aineistoa pystyasennossa tilassa, jonka korkeus ei ole yli 2500 mm, lattian pitää kantaa vähintään 1200 kg/m².

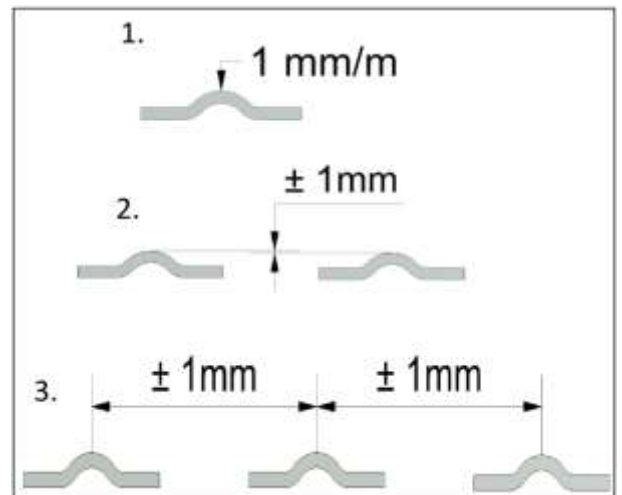
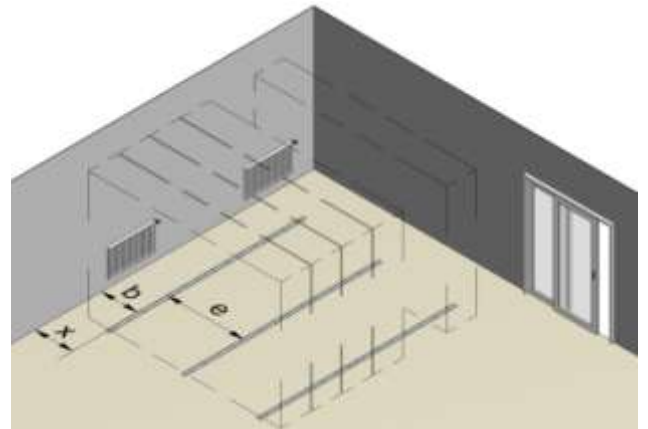
Pintabetonin minimipaksuus ontelolaatan päällä on oltava vähintään 60 mm. Tarkista tilassa olevat esteet. Huomioi seuraavat seikat:

- Seinien, ikkunoiden jne. sijainti
- Putket, patterit
- Valaistus
- Johtokourut/-tasot
- Lattiakaivot ja lattiakaltevuudet
- Muut esteet
 - Jalkalistat, mattolistat

Kiskojen paikkojen mitoitus suoritetaan myyjän toimittamien kiskokuvien ja vaunutaulukon mukaan. Kiskot voidaan asentaa kahdella eri tavalla, joko pintaasennuksena tai uppoasennuksena. Kiskot ovat molemmissa asennustavoissa samat, kiinnitysosat eli ns. asennusarjat ovat erilaiset.

Lattian suoruusvaatimus ja sallitut poikkeamat vaakasuorasta

Tasaisuuspoikkeama	Mittauspituus (mm)	Suurin sallittu poikkeama A
Hammastus		0
Poikkeama vaakasuorasta tai nimelliskaltevuudesta	enint. 200	2
	enint. 700	4
	enint. 2000	7
	enint. 7000	10
	yli 7000	14



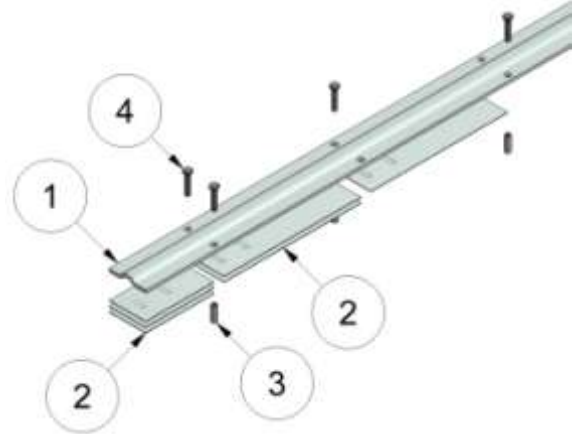
- 1 Pystysuuntainen asennustoleranssi
- 2 Kahden tai useamman kiskon keskinäinen pystysuuntainen poikkeama
- 3 Vaakasuuntainen suoruustoleranssi

PINTAKISKON ASENNUS

Kiskot asennetaan valmiin lattian päälle.
Asennettaessa kisko vaaitaan koko matkaltaan samaan korkoon. Lattian epäsuoruudet kiskon suhteen tasataan kiskon täytealuslevyillä. Aluslevyjä on kahden mittaisia. Lyhyitä levyjä käytetään kiskon alla kiskon päissä ja kiskon kiinnitysväleissä pitkien levyjen nousun loiventamiseen.

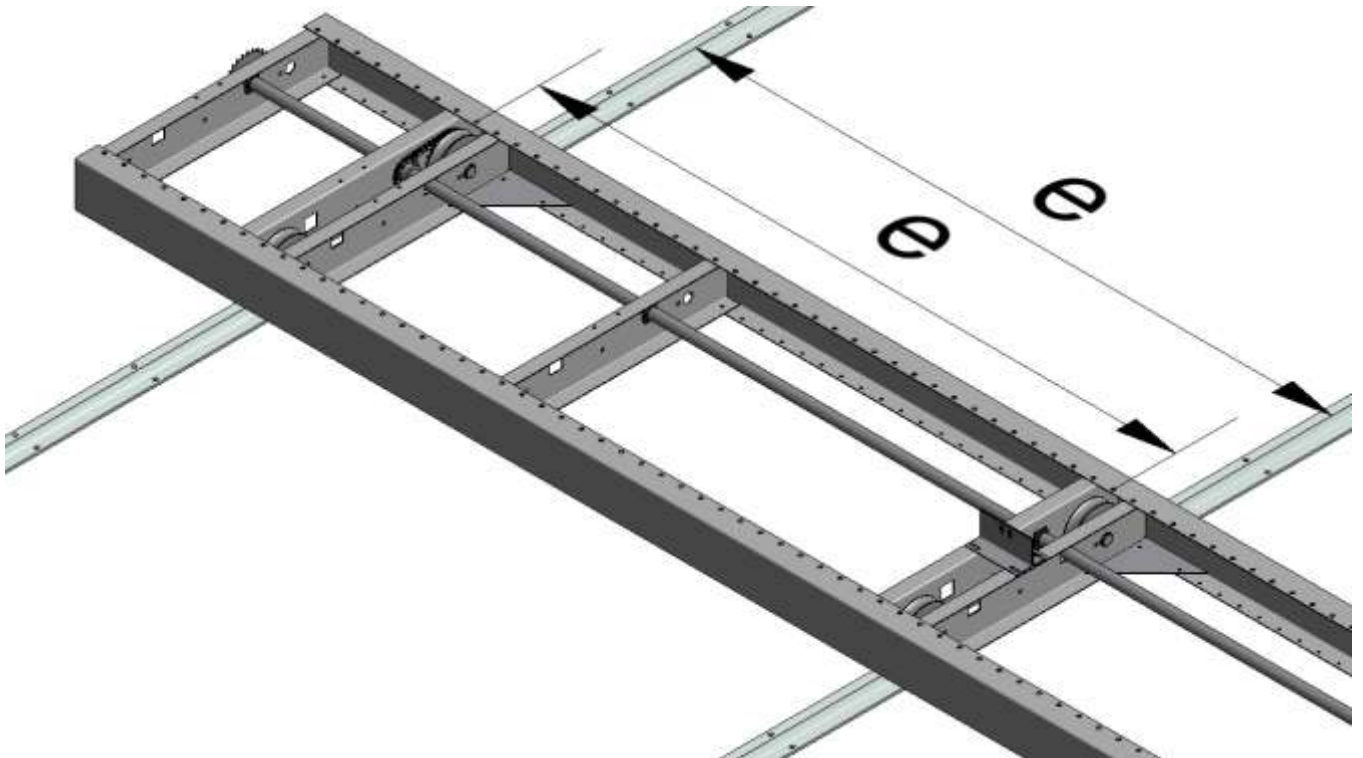
Pinta-asennukseen tarvittavat osat:

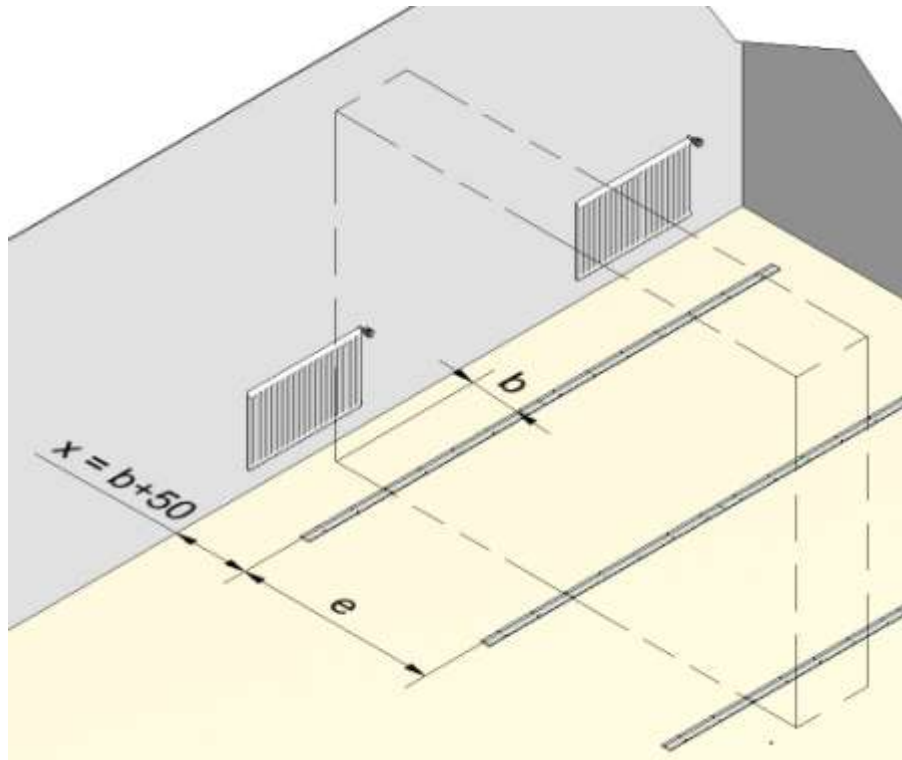
1. Kisko
2. Täytealuslevyt 74,5x280x1 ja 74,5x140x1
3. Lyöntiankkuri M8
4. M8 x 40-kuusioruuvi, kokokierre



Pinta-asennuksessa vaunujen ollessa jo asennuspaikalla, tarkista kiskojen paikat vaunurungon sivupalkin rei'ityksestä.

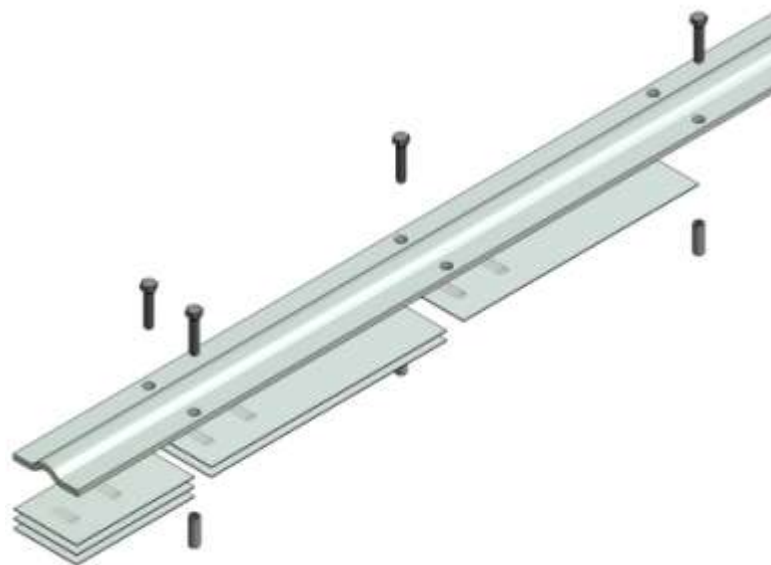
HUOM ! Kiskojen sijaintia ei saa tarkistaa vaunun pyöristä, koska osa pyöristä on vapaapyöriä, joiden sijainti akselillaan ei ole täsmällinen eikä kiinteä.





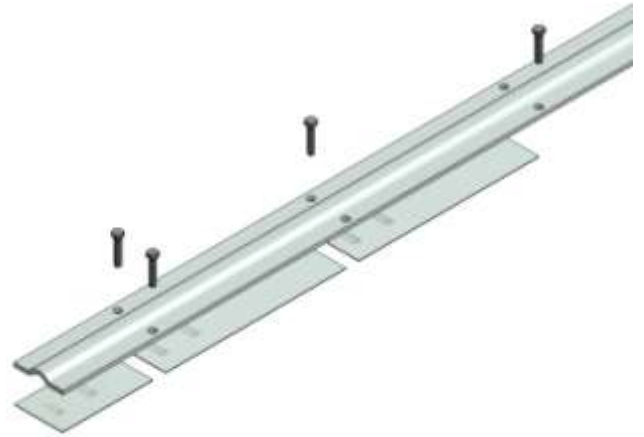
Merkitse kiskojen paikat värillisen linjalangan avulla. Määrittele X-mitta (huom. patterin termostaatin päästä) ja mittaa sen mukaan kiskon paikka lattiaan vähentäen X-mitasta kiskon puolikas 38 mm. Tähän kohtaan merkitään linjalangalla kiskon reunalinja. Mittaa tästä linjasta seuraavien kiskojen paikat vaunutaulukon tai kiskokuvan mittojen mukaan.

Aseta kiskot viivojen viereen lattialle.



Kiskot kiinnitetään siten, että kiskojen päät kiinnitetään aina molemmista rei'istä ja niistä eteenpäin aina joka toisesta reiästä. Huomioi tämä kun aloitat kiskon kiinnittämisen vaaitusta varten. Vaaitsemista varten kisko kiinnitetään lattiaan sieltä täältä esim joka 7. reiästä. Tarkista, että poran terä on hyväkuntoinen.

Poraa lattiaan reiät kiskon kummassakin päässä molemmista rei'istä sekä kiskoa pitkin puolelta toiselle joka toisesta rei'istä. Kiristä alumiiniankkurin ruuvi ankkuriin niin pitkälle, ettei se ala vielä levitä. Kiinnitä kiskot poratuista rei'istä alumiini-ankkureilla lyömällä ankkurin ruuvia vasaralla. Kiristä ruuvit. Kun kaikki kiskot on linjattu värilinjojen mukaan poraa kaikki reiät ja imuroi purut.



Vaaitse ja määrittele vaaituskoneella ja latalla kiskojen korot. Tee kiskotettavasta alueesta ns. korkokartta joka reikävälistä. Löysää jo kiristetyt ruuvit. Säädä korkeimman lattiakoron mukaan kaikki kiskot tähän korkoon lisäämällä matalampien lattiapisteiden kohdalle kiskon alle täytealuslevyjä.

Käytä puolikkaita aluslevyjä mikäli heitto on enemmän kuin 1 mm ja katso, että ne ovat oikeinpäin lattian kaltevuuden suhteen (katso kuva 3_11_f). Kiristä linjausruuvit. Lyö loput ankkurit joka toiseen reikään. Tarkista, että kiskot kulkevat edelleen linjaviivojen mukaan. Kiristä kaikki ruuvit. Tarkista korot.



Tarkista kiskoliitokset ja hio ne tasaiseksi.

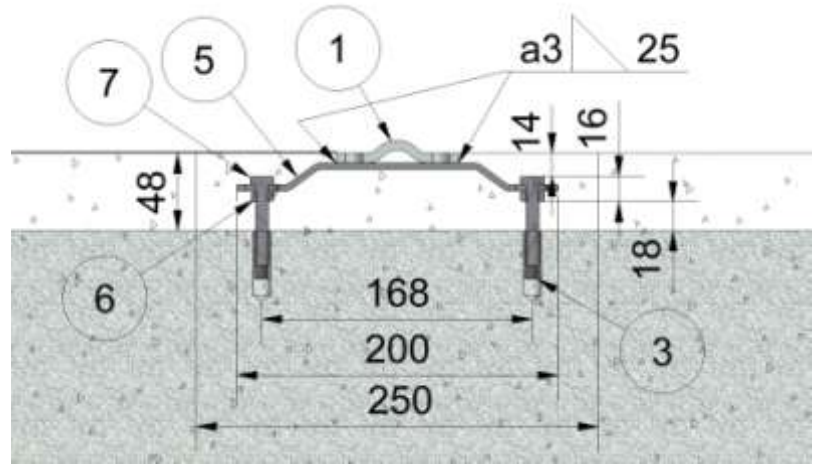
UPPOKISKON ASENNUS

Uppoasennuksessa tarvittavat osat:

1. Kisko
3. Lyöntiankkuri M8
5. Säästölista
6. M8-mutteri
7. M8 x 100-kuusioruuvi, kokokierre

Uppokiskoasennukseen on myyjän toimitettava kiskokartta.

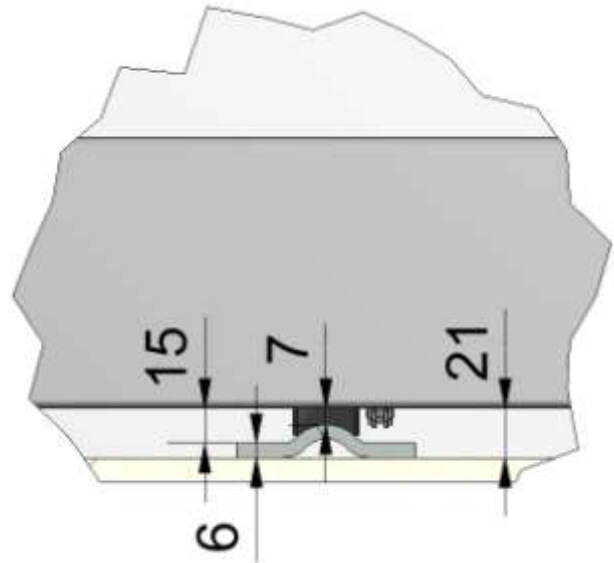
Kiskot voidaan asentaa ns. raakalattian päälle tai pintavaluun jyrskyyn uraan.



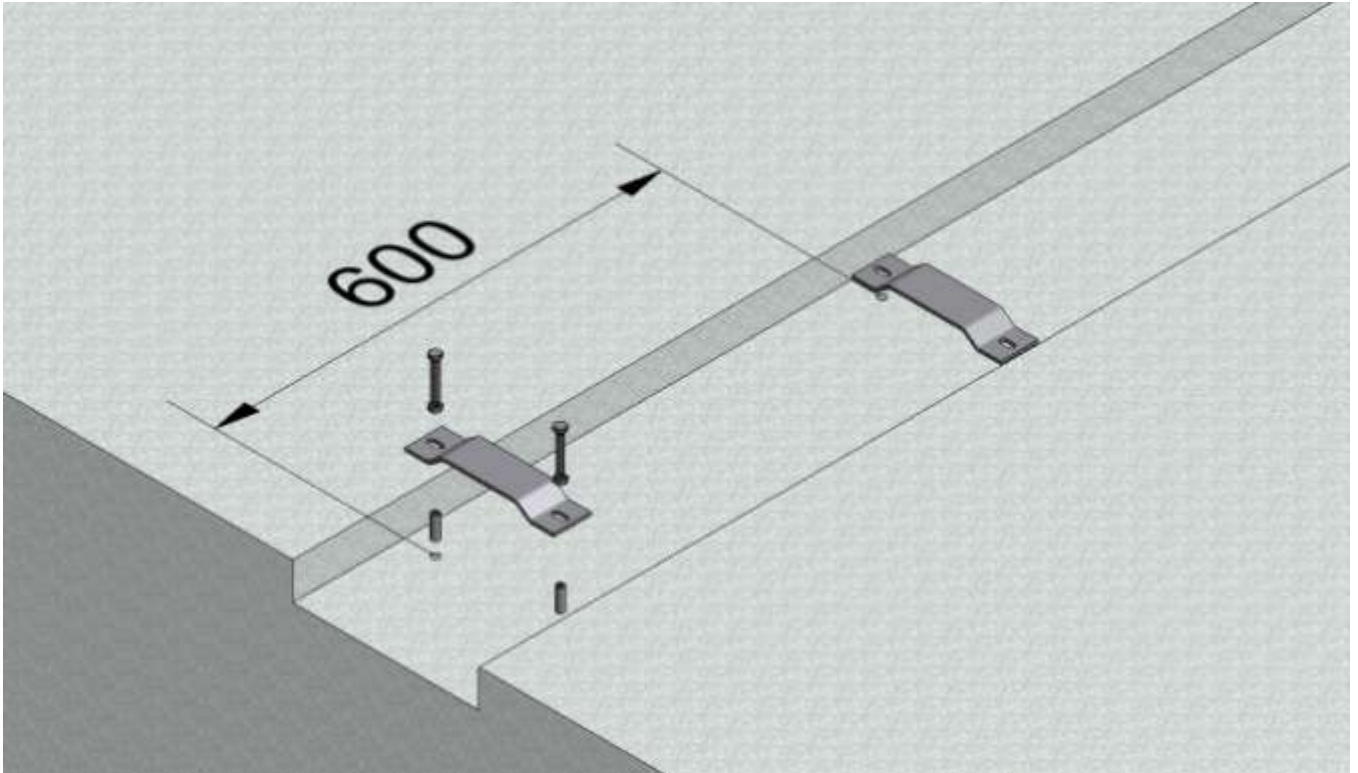
Tarkista ennen kiskojen kiinnityksen aloittamista rakennusurakoitsijalta lopullinen lattiapinnan korko. Selvitä lisäksi suunnitellun lattiapinnoitteen vahvuus. Vaunun ja lattian välinen vapaa tila esitetään kuvassa 2_11_b. Vaunun runko voi kuormitettuna taipua 5 mm.

Tarkista pääurakoitsijan kanssa mikä on lattiapinnoite, matto, laatta tms, jotta lattiapinnoitteen ja kiskon pinta tulevat samaan korkoon. Pintavalun paksuuden ilmoittaa pääurakoitsija. Valun tulee kuitenkin olla vähintään 50 mm kiskon kunnollisen kiinnityksen varmistamiseksi.

Siinä vaiheessa kun siirtohylystöjen kiskot asennetaan raakalattiaan, on rakennustyömaa aina keskeneräinen. Näin ollen tiloista useimmiten puuttuu putkituksia, pattereita, katkaisijoita, sähkörasioita, johtotasoja jne. Tarkista urakoitsijoilta (sähkö ja LVI yms.) mitä varusteita tiloihin vielä tulee ja merkitse niiden tarkat sijainnit.



Merkitse kiskojen paikat värillisen linjalangan avulla. Määrittele X-mitta ja mittaa sen mukaan kiskon paikka lattiaan. Mittaa tästä linjasta seuraavien kiskojen paikat vaunutaulukon tai kiskokartan mittojen mukaan.



Poraa kiskon säätölistaa sapluunana käyttäen säätölistojen paikat. Huomioi, että kiskon jatkoskohtiin porataan reiät molemmille puolille. Poraa reiät 600 mm välein. Kiinnitä säätölistoihin ruuvit, lyöntiankurit sekä mutterit ja lyö koko paketti vasaran avulla lattian reikiin. Kiristä ankkurit muttereilla. Mittaa korot säätölistoihin noin kahden metrin välein. Säädä säätölistat oikeaan korkoon. Huomioi korkoja ottaessasi kiskon paksuus 6 mm. Nosta kiskot säätölistojen päälle. Kiinnitä kiskot säätölistoihin ensin esim. ruuvipuristimin. Linjaa kiskot linjalangan ja ruuvipuristimien avulla seuraavasti: linjaa ensin kiskojen päät paikoilleen ja oikaise kisko sitten keskeltä.

Hitsaa kisko säätölistoihin kiinni muutamasta kohdasta. Hitsaa sitten kaikki säätölistat järjestyksessä molemmilta puolilta kiskoja.

Säädä kiskot lopulliseen korkoon. Säädon jälkeen katkaise ruuvien päät säätölistan päältä muttereiden tasaan.

Tee kiskoasennuksesta vaakituskartta ja pyydä työmaan vastaavalta mestarilta hyväksyntä kiskojen suoruudesta karttaan. Kiskojen tulee säilyä vaakituskartan mukaisesti myös pintavalun jälkeen.

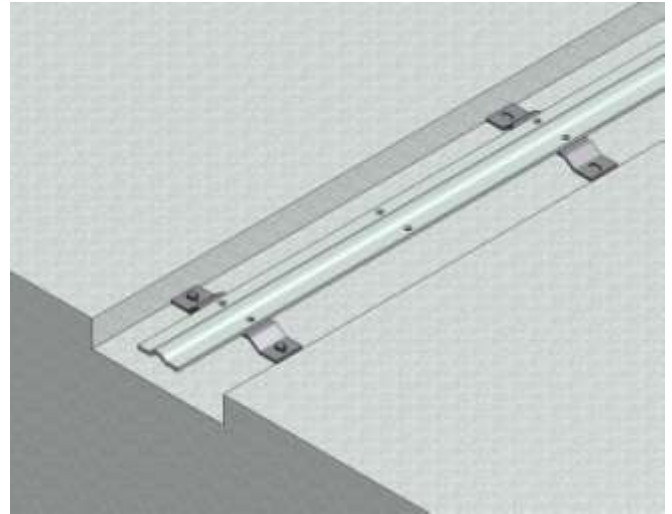
Kun kiskot on asennettu raakavaluun, tehdään lattian pintavalu.

Huomioitavaa valusta vastaavalle urakoitsijalle.

Pääurakoitsija vastaa lattiavalusta ja siitä, että kiskot pysyvät paikoillaan kiskojen vaakituskartan mukaisesti.

Käy pääurakoitsijan kanssa läpi seuraavat lattiavaluun liittyvät seikat:

- Kiskot tulee suojata betonilta esim. muoviteipillä. Suojaus tulee poistaa seuraavana päivänä.
- Pintavalu täytyy suorittaa niin, että kiskojen ja lattian välinen tila täyttyy kauttaaltaan.
- Pintabetonia ei saa täryttää kiskon alle.
- Betonikärryillä ei saa ajaa kiskojen yli.
- Kiskojen päällä saa kävellä.
- SIVUTAISSUUNTAISTA RASITUSTA EI SAA TULLA VALUVAIHEESSA.
- Kiskot tulee suojata myös lattian pintakäsittelyvaiheessa.
- Kiskon kaarevaa osaa ei saa maalata.



Uppokiskon asennus lattiapintaan jyrskityyn kouruun

Ennen kiskojen kiinnityksen aloittamista.

- kiskouran mitoituksen ja korkeuden tarkistus

Kiinnitystarvikkeet

Kiskotuksen ruuvit tulee kiinnittää niin, etteivät ne jää yhtään ylös.

Kiinnityskaavio

- pitkittäis- ja sivuttaispoikkeamat
- kiskojen jatkaminen

Täyttövalulle ja betonilaadulle asetettavat vaatimukset.

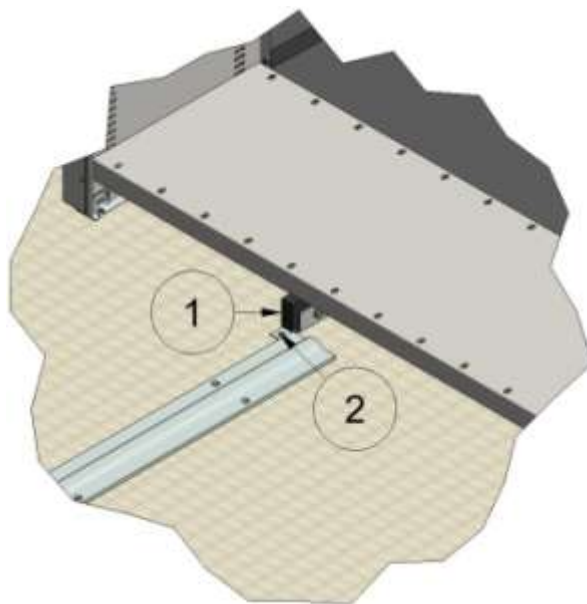
Kiskojen suojaus valutyön ajaksi.

Periaatepiirros

Lattialevytyksen asennus

Ota yhteys tehtaaseen.

VAUNUN RAJOITTIMEN ASENNUS



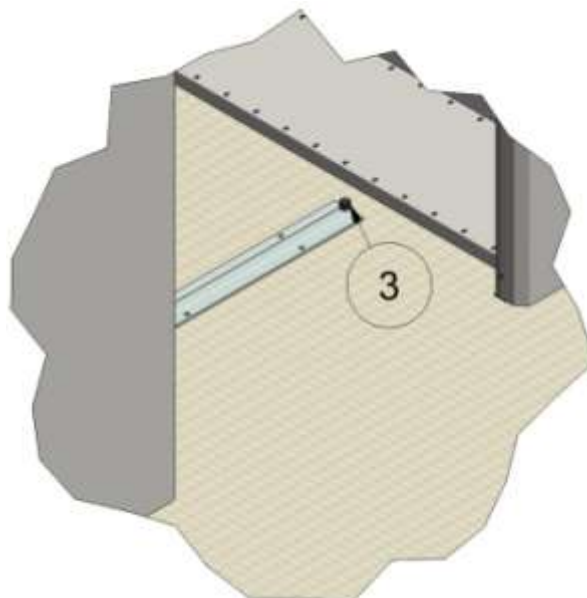
Pintakisko:

Jos kiskoa on jouduttu täyttämään lattian kaltevuuden takia ja kisko on kovin korkealla, voi vaununrajoittimen asentaa kiskoon itseporautuvilla ruuveilla. Muutoin kiinnitä rajoitin ulommaisten kiskojen viereen lattiaan. Rajoittimen sijainti on osittain kiintohyllyn alla. Jos siirtohyllystö on ilman kiintohyllystä ja rajoittuu seinään, vaunun rajoittimena voi käyttää seinään kiinnitettävää kumipuskinta.

1. Vaununrajoitin
2. Ruuvi M8x40 ja M8-lyöntiankkuri

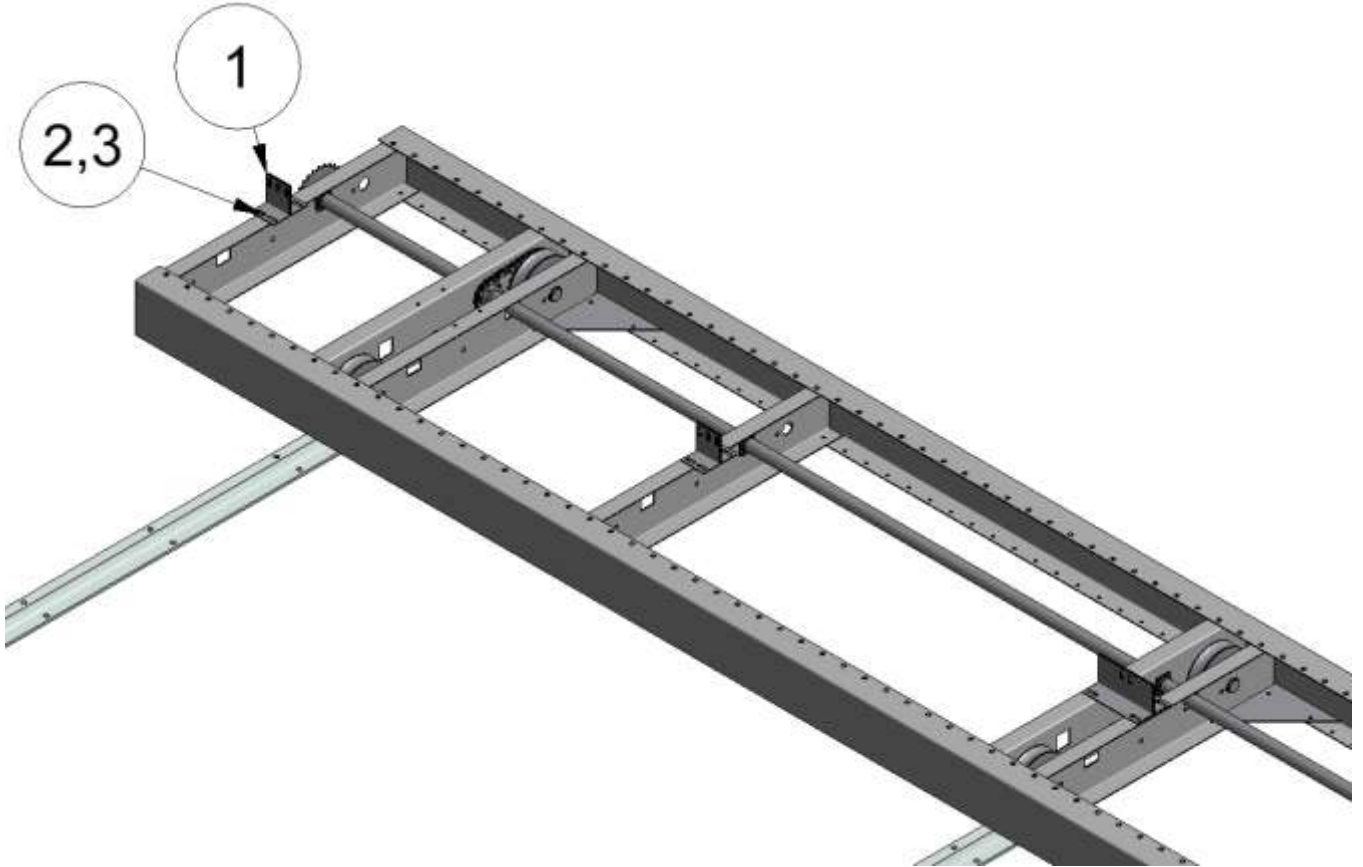
Vaihtoehtoinen rajoitin:

Kiinnitä värinävaimennin M6 (3) poraamalla ja kierteittämällä M6 reikä kiskon päähän johon värinävaimennin asennetaan.



VAUNUJEN ASENNUS

Vaunujen asennus kiskoille



Tarkista vaunujen ristimitta ja oikaise tarvittaessa. Kun vaunut ovat kiskoilla, tarkista että **kaikki** pyörät ovat kiskoilla.

Asenna vaunun kiinnityskorvakkeet vaunuihin. Aloita keskeltä symmetrisesti kiinnityssillasta tai jos vaunussa on pariton määrä välikköjä niin asenna korvakkeet ensin keskimmäiselle välikölle symmetrisesti ja jatkaa sitten molemmille sivuille.

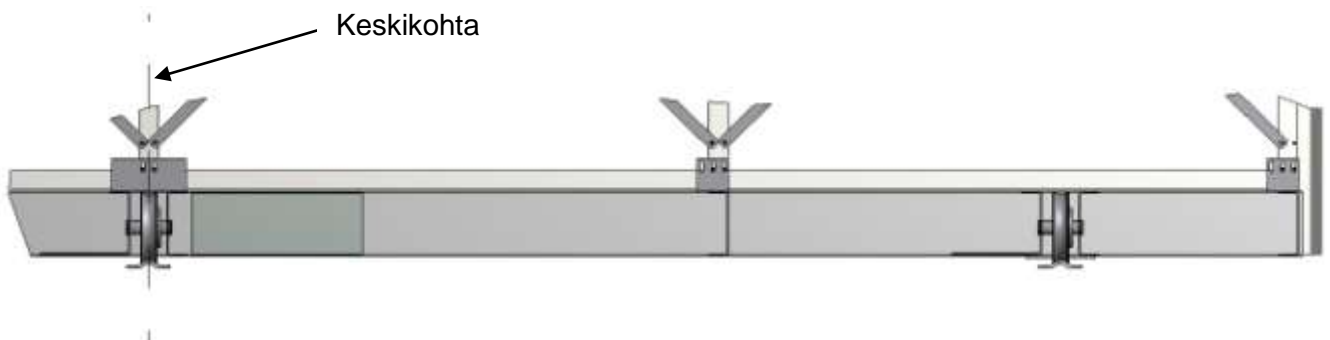
Välikköjako on:

Hyllytaso: 900: 905mm

Hyllytaso: 1000: 1005mm

Hyllytaso: 1280: 1285mm

- | |
|---------------------|
| 1. Kiinnityskorvake |
| 2. Ruuvi |
| 3. Mutteri |

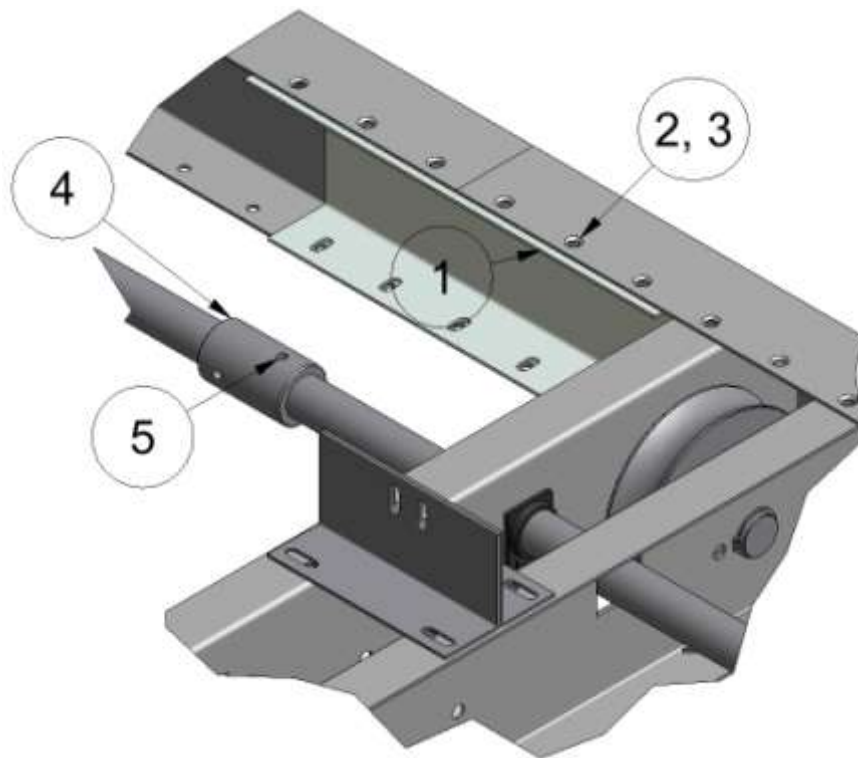


Kahdessa tai useammassa osassa toimitettujen vaunujen kokoaminen

Käsittelyn, kuljetuksen ja asennuksen helpottamiseksi pitkät vaunut on valmistettu sopivan pituisissa osissa. Vaunun osat liitetään yhteen asennuksen aikana.

Pisin yhtenäisenä toimitettava vaunu on 4 m pitkä. Tätä pidemmät vaunut toimitetaan pääsääntöisesti katkaistuna. Vaunun jatko-osaan on tehtaalla kiinnitetty valmiiksi vaunun jatkokappale. Vaunun jatko-osa kiinnitetään vaunuun asennuspaikalla.

Huom! Tarkista vaunun suoruuksien liitoksen kiristämisen jälkeen. Tee korjaus avaamalla liitoksen toisen puolen ruuvit, pakota vaunu suoraan ja kiristä liitos.



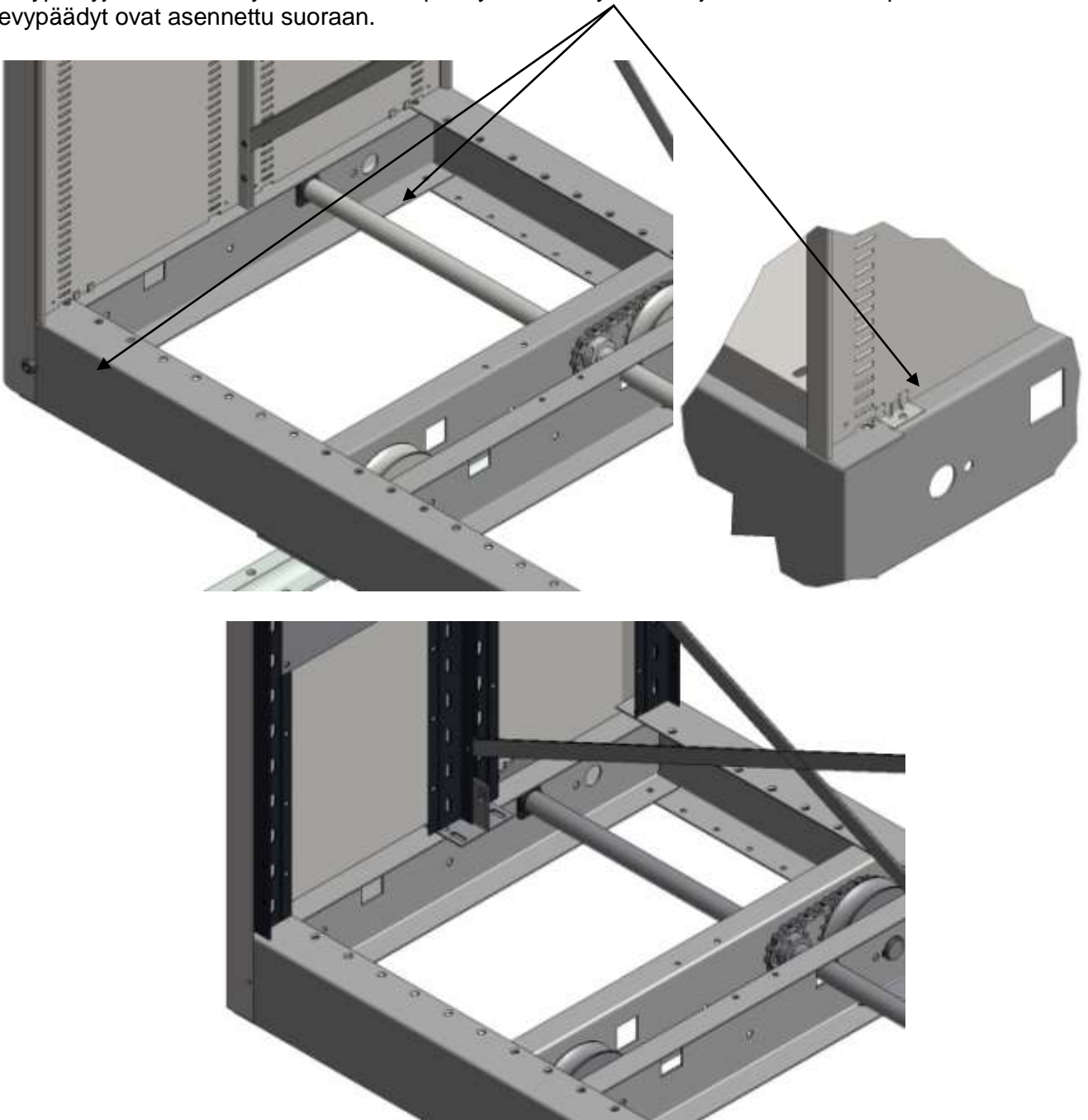
Vaunun ja akselin jatkaminen

1. Jatkokappale 1 kpl/sivupalkki
2. M6 x 12-Wyloc-ruuvi 6 kpl + 6 kpl/sivupalkki
3. M6-Wyloc-mutteri 6 kpl + 6 kpl/sivupalkki
4. Akselin holkki 1kpl
5. Putkisokka 2 kpl

Kiinnitä vaunun akselin holkkiin akselin jatkos putkisokalla.

HYLLYKÖIDEN ASENNUS VAUNUJEN PÄÄLLE

Hylykön asentaminen aloitetaan aina vaunun etupäästä. Kiinnitä 1. levypääty päätypalkin keskellä olevaan kiinnityskorvakkeeseen vastakkaisen levypäädyn kanssa. Asenna sen jälkeen seuraavat levypäädyt kiinnittäen ne vaunun välipalkkien kiinnityskorvakkeisiin. Sido ne sitten toisiinsa ylimmäisillä hyllytasoilla ja takatuilla. Asenna loppuhyllykkö. Hyllykkö tuetaan oheisen tuentakaavion mukaan. Tarkista, että kaikki ruuvit on kiristetty. Levypäätyjen kanssa käytetään etu/takapäädystä kiinnityshahloa joka kiinnitetään poraruuvilla kun levypäädyt ovat asennettu suoraan.



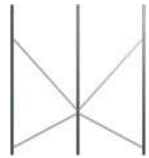
Asenna alimmat hyllytasot asennettuasi ensin koko muun hyllystön. Tarkista silloin, että kaikkien vaunujen **kaikki pyörät** ovat varmasti hyvin kiskoilla. Asenna sen jälkeen alimmaiseta hyllytasot. Tarkista, että kaikki hyllytasot ovat hyvin kannattimien varassa.

Tuentakaavio

Tuentakaavio, korkeus 1865 – 2003mm



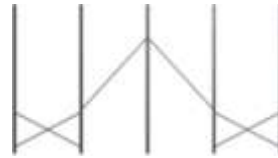
1 väl.



2 väl.



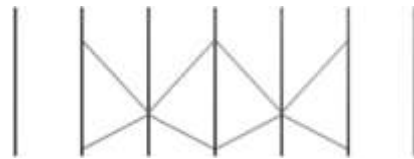
3 väl.



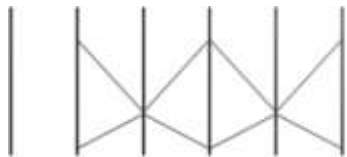
4 väl.



5 väl.



6 väl.

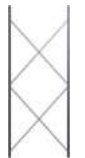


7 väl.

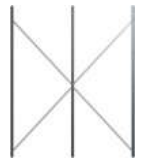


8 väl.

Tuentakaavio, korkeus 2233 – 2739mm



1 väl.



2 väl.



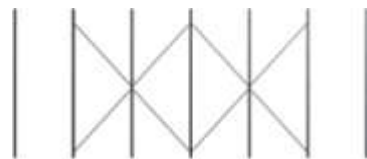
3 väl.



4 väl.



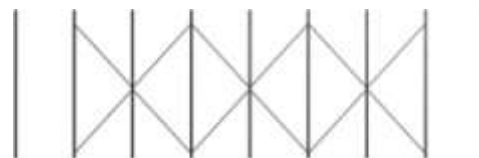
5 väl.



6 väl.



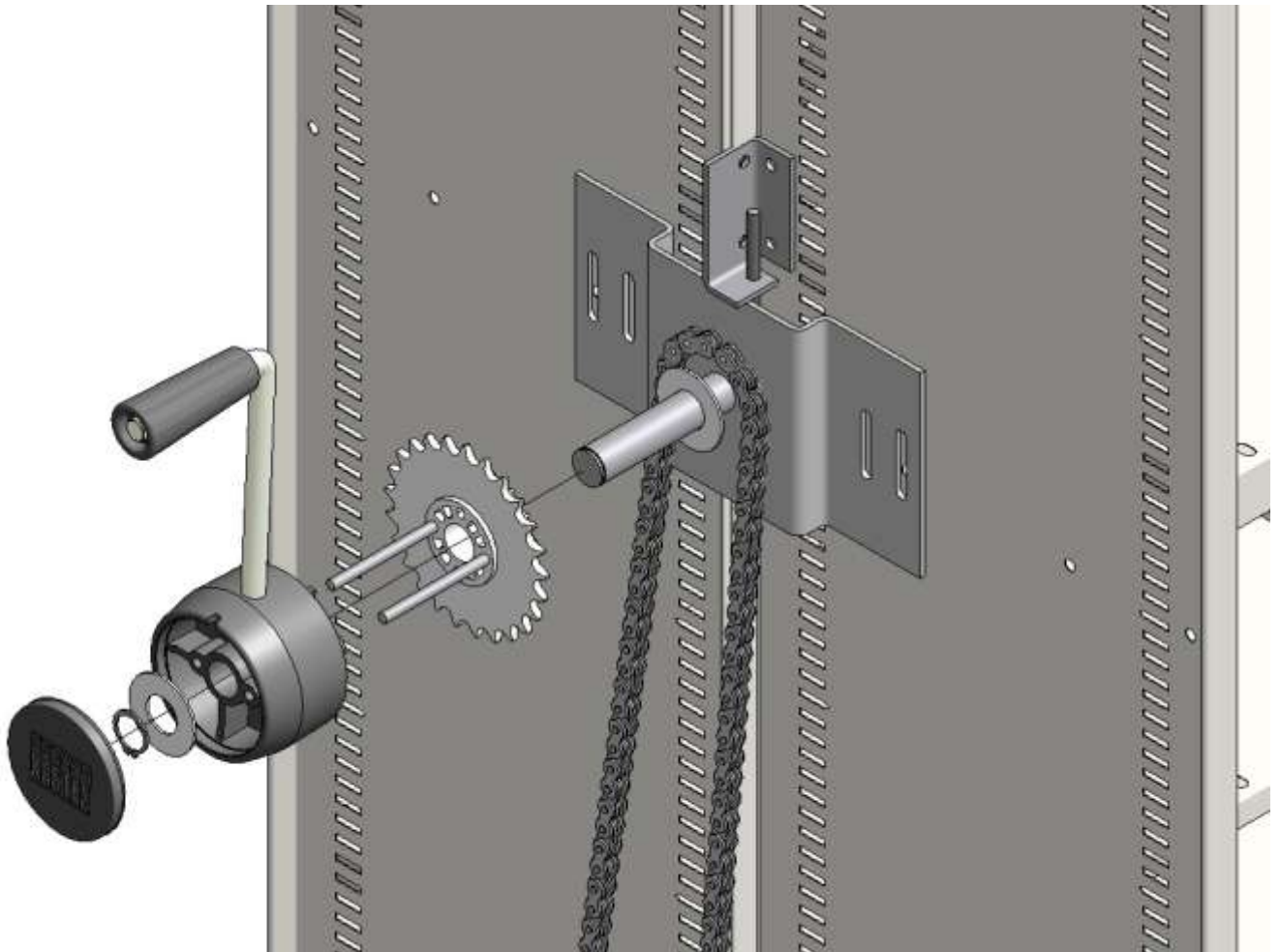
7 väl.



8 väl.

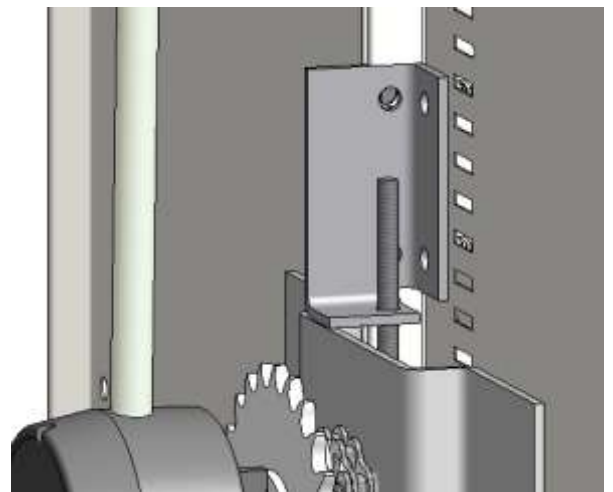
KÄYTTÖLAITTEEN ASENNUS JA SÄÄTÖ

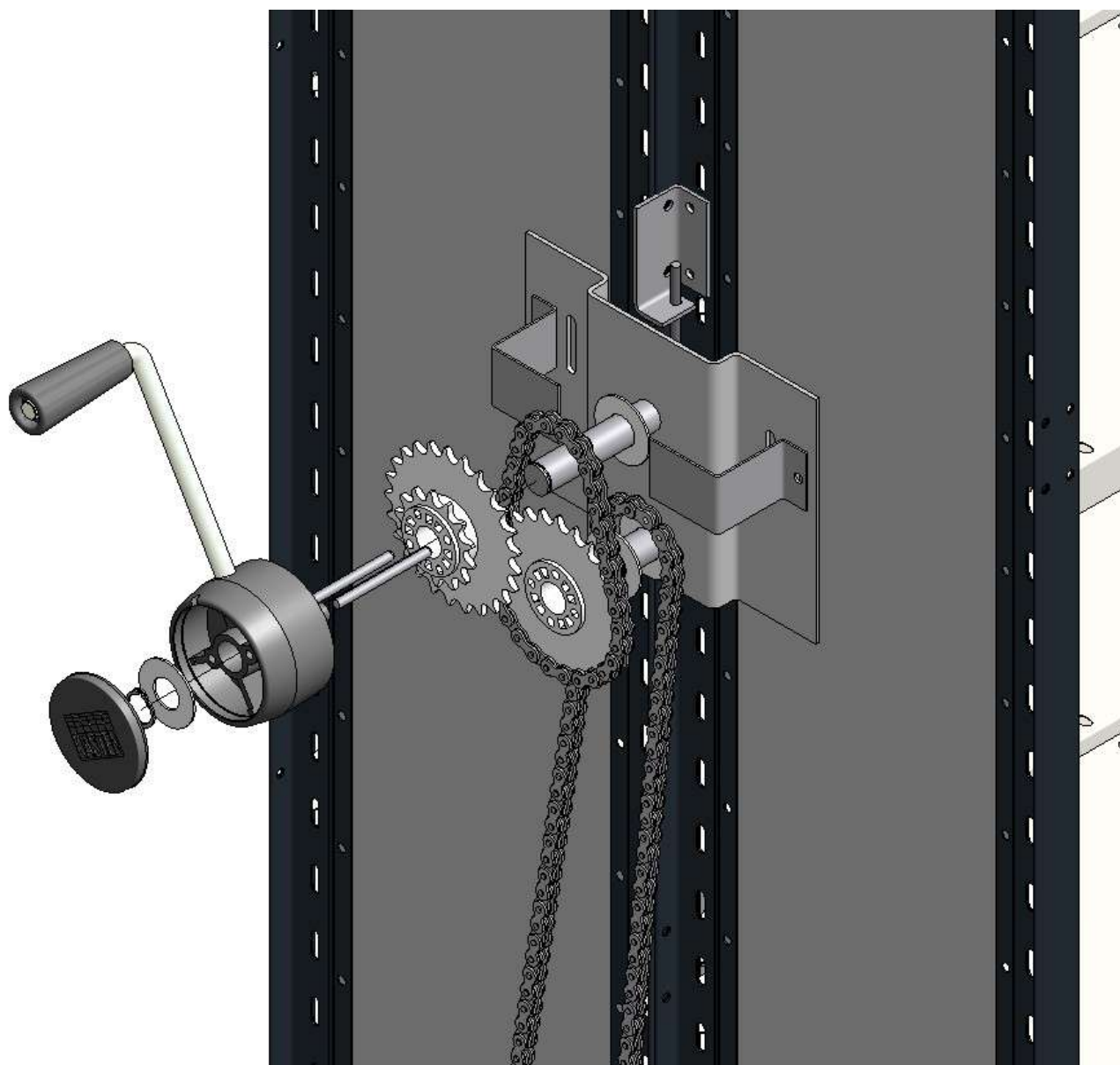
Mittaa ensin käyttölaitteen korkeusasema levypäätyyn. Kiinnitä ketjunkiristin levypäätyihin kiinni. Asenna sitten akselilaatta ja peitelevyn kiinnityskulmat levypäätyihin. Jätä ruuvit löysälle. Mittaa 2*250 syvä siirto-hyllykön ketju ja katkaise sopivan mittaiseksi. Ketjun katkaisu oikeaan pituuteen tehdään asennuspaikalla.



Kuvassa normaali käyttölaite-sarja

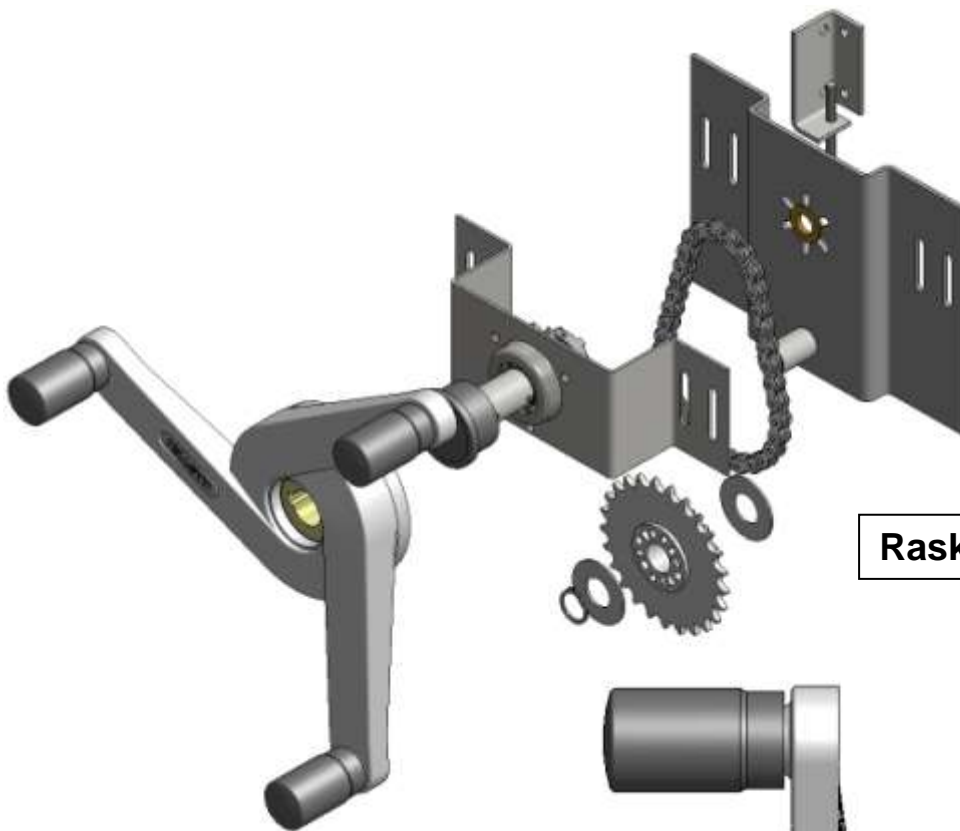
Asenna käyttölaitteen akselille ensin muovialuslevy. Aseta käyttölaitteen ketjupyörä paikoilleen siten, että pienempi ratas on muovialuslevyä vasten. Aseta ketju pienemmälle rattaalle. Täsmää ketjujen kireys kiertämällä ketjun kiristimen ruuvia. Ketju on sopivan kireä, kun ketju joustaa symmetrisesti sormilla ketjun puolia puristamalla n. 10 mm. Rasvaa käyttölaitteen akseli vaseliinilla.



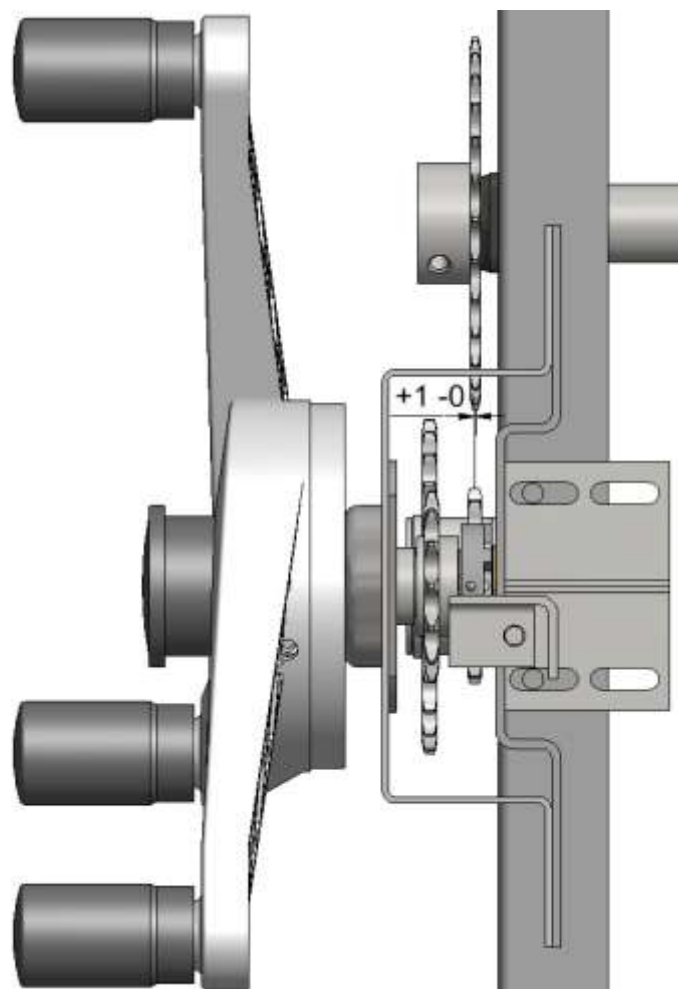


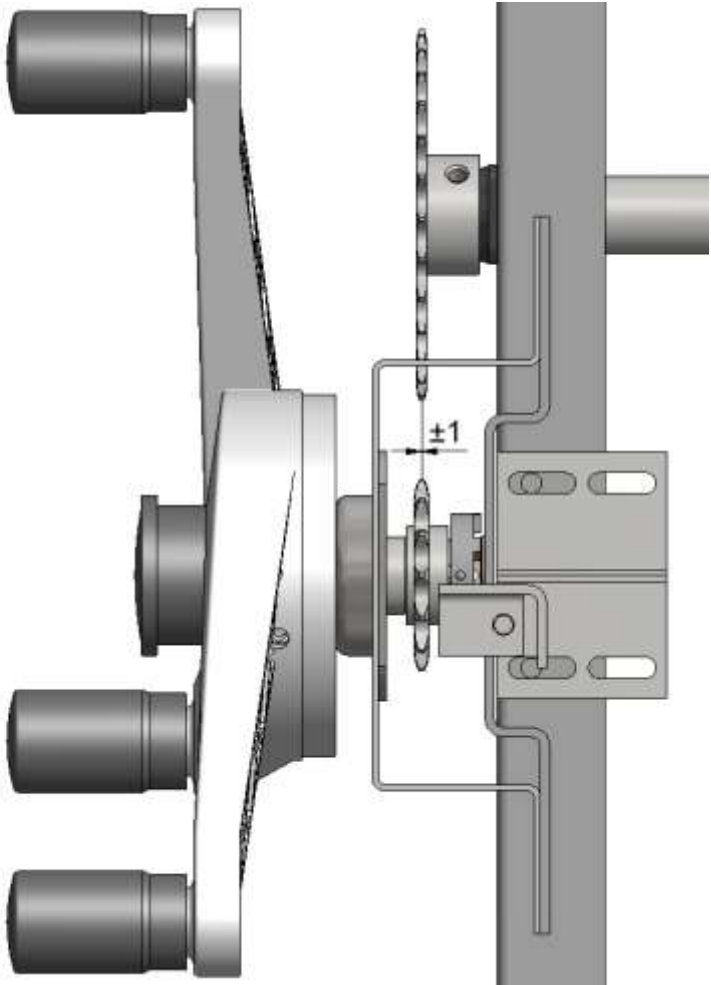
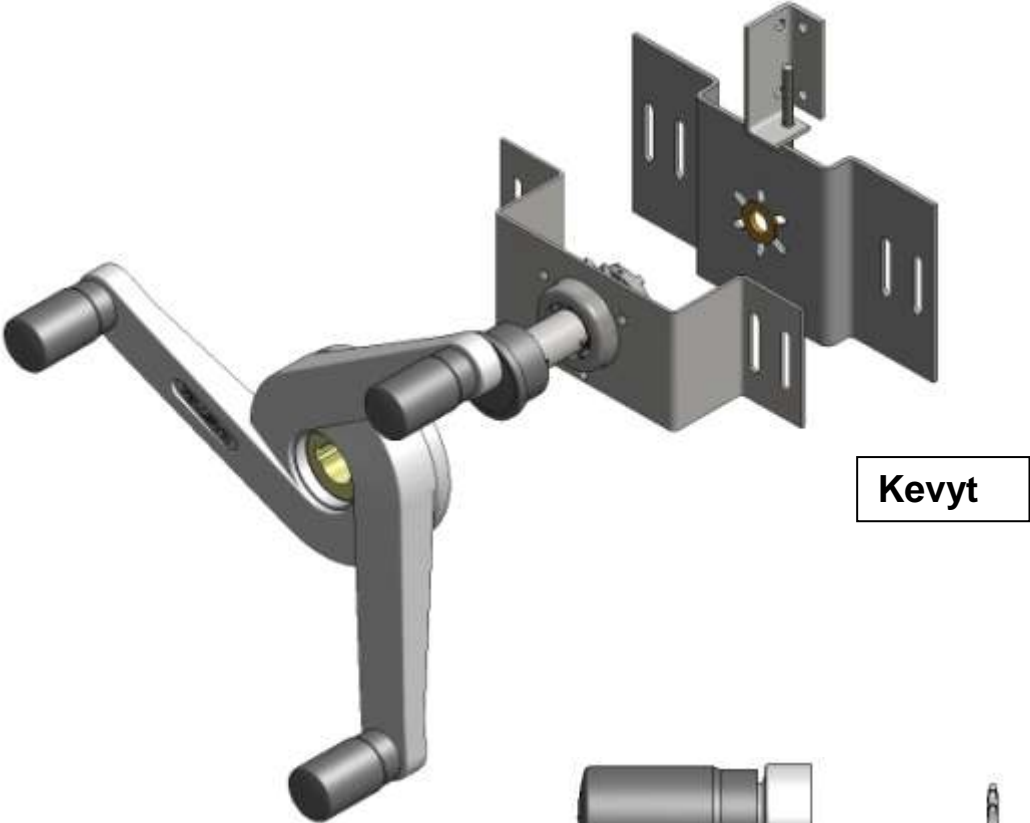
Kuvassa Raskas versio asennettu T35 pylväselementtiin

KÄYTTÖLAITTEEN ASENNUS JA SÄÄTÖ (Kolmisakarainen)



Raskas



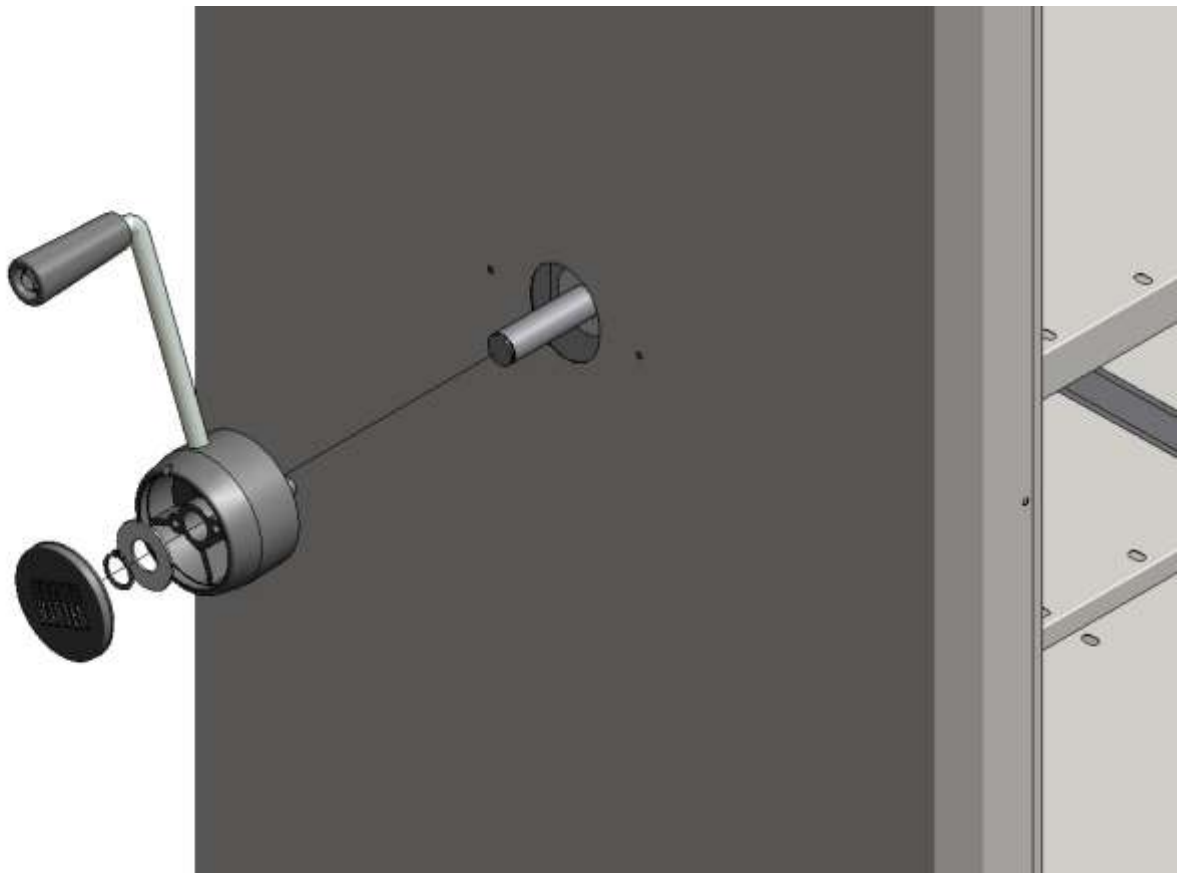


K2K-siirtohyllyn käyttölaite-sarjojen ketjupituudet

Ketjun katkaisu oikeaan pituuteen tehdään asennuspaikalla.

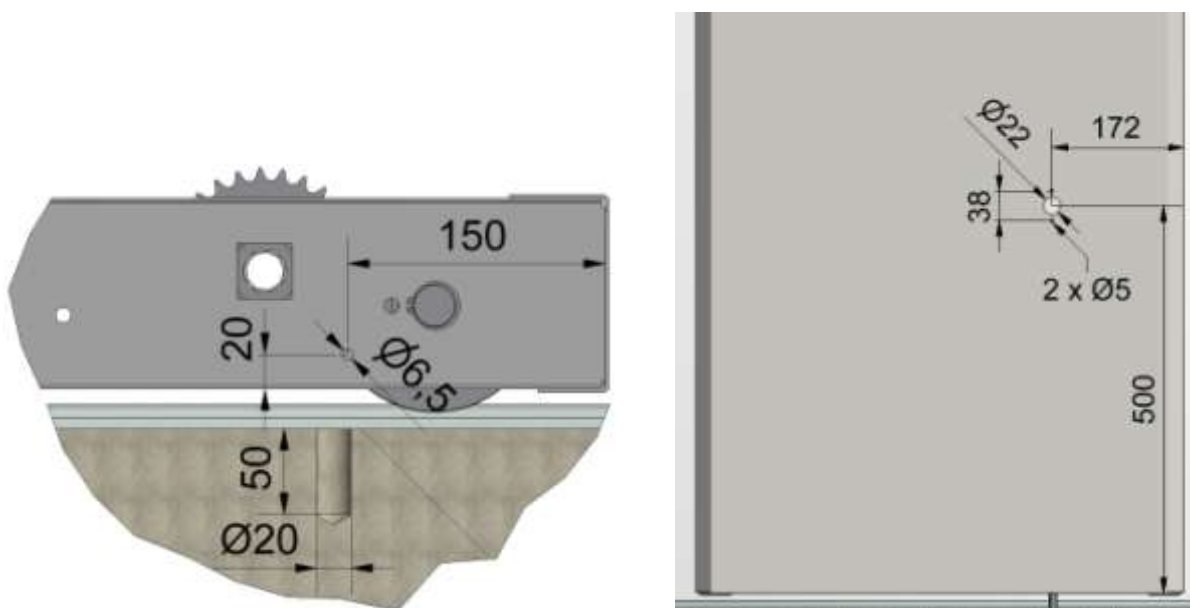
Käyttölaite-sarja	Ketju
007501 Käyttölaite-sarja, normaali 2 * 250/300 K2K	030147 Ketju 1/2" * 3/16" L=2273,3 179 lenkkiä
007502 Käyttölaite-sarja, normaali 2 * 400 - 600 K2K / Vario	030148 Ketju 1/2" * 3/16" L=2451,1 193 lenkkiä
Vaunu	$L = n * 12,7$
2*250	$L = 179 * 12,7 = 2273,3$
2*300	$L = 179 * 12,7 = 2273,3$
2*350	$L = 181 * 12,7 = 2298,7$
2*400	$L = 183 * 12,7 = 2324,1$
2*450	$L = 185 * 12,7 = 2349,5$
2*500	$L = 187 * 12,7 = 2374,9$
2*600	$L = 193 * 12,7 = 2451,1$

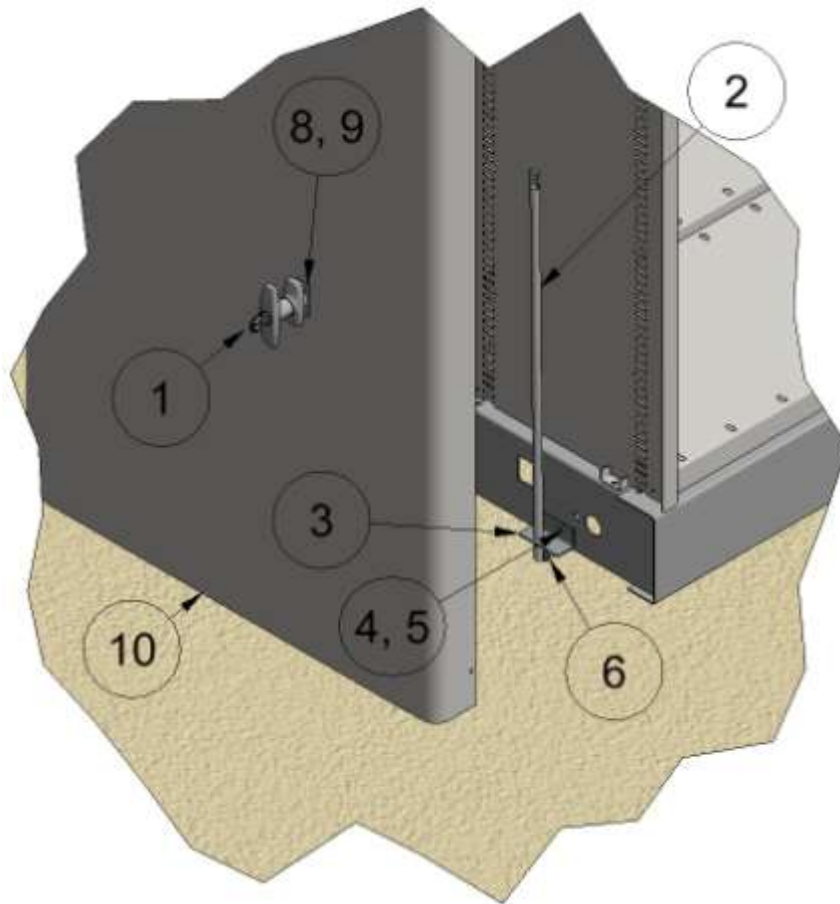
Käyttölaite-sarja	Ketju
007504 Käyttölaite-sarja, raskas 2 * 400 - 600 K2K / Vario	030147 Ketju 1/2" * 3/16" L=2273,3 179 lenkkiä
Vaunu	$L = n * 12,7$
2*250	$L = 165 * 12,7 = 2095,5$
2*300	$L = 167 * 12,7 = 2120,9$
2*350	$L = 167 * 12,7 = 2120,9$
2*400	$L = 169 * 12,7 = 2146,3$
2*450	$L = 171 * 12,7 = 2171,7$
2*500	$L = 173 * 12,7 = 2197,1$
2*600	$L = 179 * 12,7 = 2273,3$



Kun olet asentanut peitelevyn paikoilleen kokoa käyttölaitteen kampi paikoilleen asentamalla ensin pinnatapat, joihin kammien keskiö lukittuu. Kiinnitä keskiö akseliinsa lukkorengaalla. Paina viimeiseksi keskiön kansi paikoilleen ja tarkista, että se on hyvin kiinni. Tarkista, että käyttölaitte toimii kevyesti.

LUKITUSLAITTEEN ASENNUS





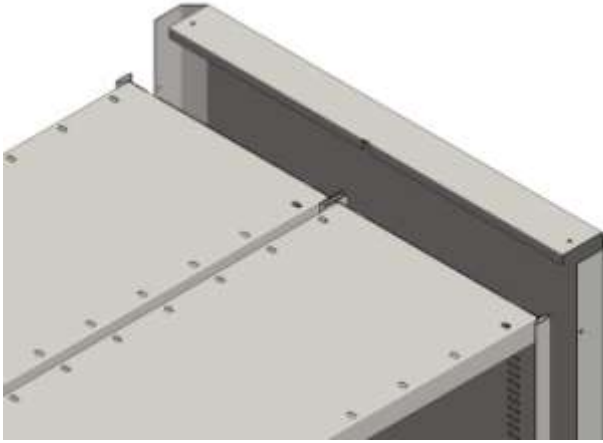
- 1.T-kahvalukko
- 2.Lukkotanko
- 3.Lukkotangon ohjain
- 4.Ruuvi M6x12
- 5.Mutteri M6
- 6.Lyöntiankkuri M16
- 7.Ristiuraruuvi M4x6
- 8.Telki
- 9.Haarasokka
- 10.Peitelevy

Asenna ensin kaikkiin vaunuihin kumipuskimet paikoilleen. Näin varmistat, että lukituslaitteen lyöntiankkuri tulee oikealle kohdalle lattiaan.

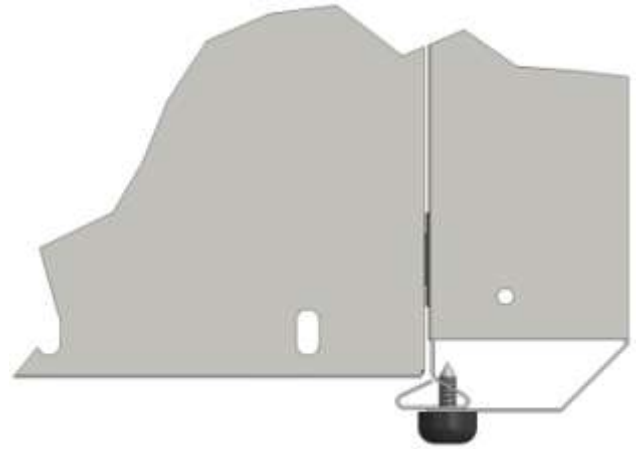
Poraa lattiaan 20 mm läpimittainen reikä. Poraa vaunuun Ø6,5 mm reikä lukkotangon ohjaimelle. Kiinnitä lukkotangon ohjain kiinni vaunuun kahdella ruuvilla. Mittaa lukkotangon avulla peitelevyn reiän paikka n. 500 mm peitelevyn alareunasta. Poraa peitelevyyn 22,3 mm reikä lukolle ja ruuveille 5 mm reikä c/c 38 mm. Kokoa lukko lukituslaitetta varten peitelevyyn.

Kun nostat peitelevyn paikoilleen katso, että lukkotanko osuu lukkotangon ohjaimen reikään. Kiinnitä peitelevy peitelevyn asennusohjeen mukaan.

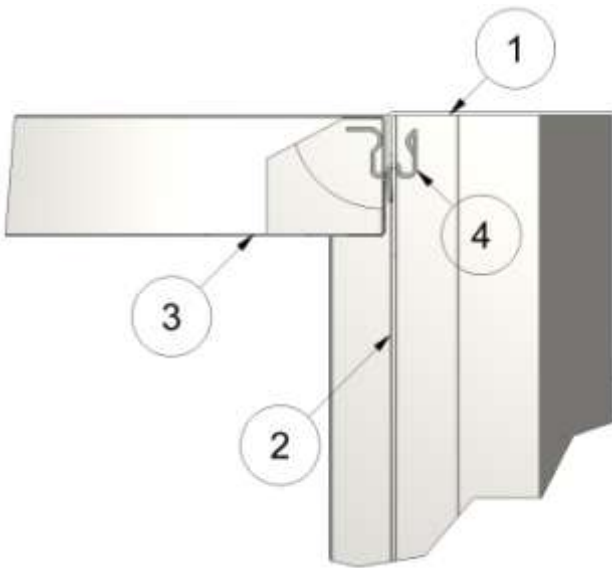
PEITELEVYN ASENNUS



Nosta peitelevyn yläpään kantti levypäädyn ja hyllytason väliin.



Kiinnitä peitelevy ylä- ja alapään ja käyttölaitteen kohdalla olevista rei'istä. Asenna kumpipuskimet ruuvien alle.



Katso peitelevyn yläpään mukaan peitelevyn sijainti päädyn (levypääty, T35-pylväs) reunaan nähden. Peitelevyn reuna kulkee päädyn reunan keskellä.

1. Peitelevy
2. Levypääty/T-pylväs
3. Hyllytaso
4. Hyllytason kannatin

Constructor Finland Oy

Kasteninkatu 1, PI 100

FI-08151 LOHJA

Puh. (019) 36251

Faksi (019) 3625 333

myynti@kasten.fi

www.kasten.fi