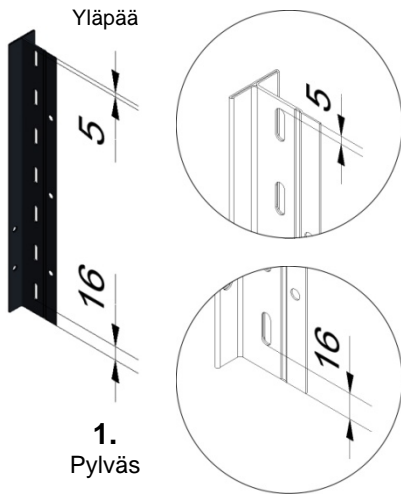


Pientavarahylly S90

Asennusohje

(06-2018)





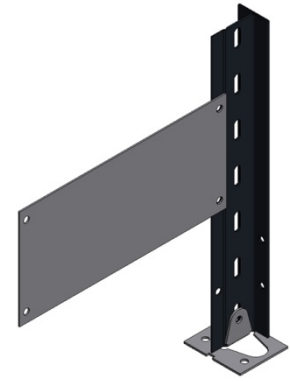
1.
Pylväs

Takapylväessä on reiät takatuennan kiinnittämistä varten



2.

Kiinnitä aluslevy pylvään alapäähän ruuveilla M6x12 ja muttereilla.



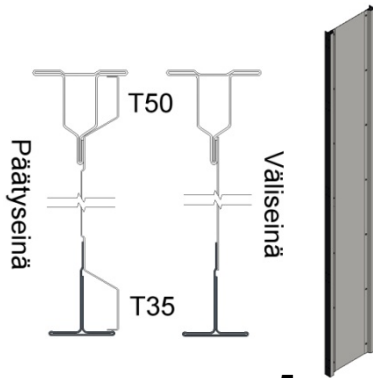
3.

Tukilevy tai väli-/päätyseinä asennetaan pylväeseen ruuveilla M6x12 ja muttereilla (ks. takasivun tuentakaavio).



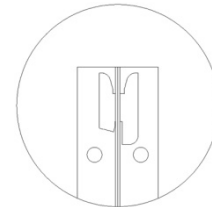
4.

Tikkaan kokoaminen tapahtuu helppoiten erillisellä alustalla esim. hyllytasopinojen päällä.



5.

Väli-/päätyseinä kiinnitetään pylväisiin M6x12 ruuveilla noin 650 mm välein



6.

Asenna hyllytason kannatin pylvään ylimpään reikään tai sille korkeudelle, johon ylin hyllytaso halutaan. Korkeutta voidaan myöhemminkin muuttaa. Hyllytason kannattimia tarvitaan perusosassa 4 kpl/ hyllytaso.



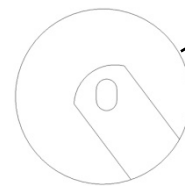
7.

Toinen pylväspari nostetaan esim. seinää vasten ja ylin hyllytaso asetetaan paikoilleen.



8.

Aseta seuraavaksi alin hyllytaso paikalleen kannattimille. Huomioi mahdollinen sokkeli.



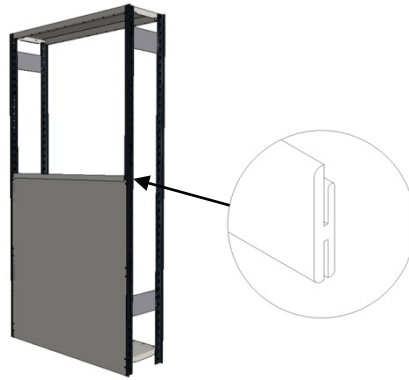
9.

Hyllyn takatuet kiinnitetään M6x 12 ruuvein. Huomioi tukien soikean reiän asento. Takatukien sijainti on esitetty viimeisellä sivulla. Kaksipuoleisen hyllyn takatuenta ks. kuva 14.



10.

Asenna takalevy yksipuoleiseen hyllyyn niin, että sen lista alhaalla tulee takapylväiden etupuolelle. Kiinnitä alempi takalevy ala- ja ylänurkistaan ruuveilla M6x12 mm.



11.

Asenna jatkolista (muovi) ala- ja ylätakalevyn väliin (yksi- ja kaksipuol. hylly).



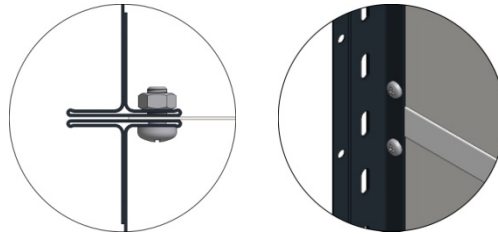
12.

Kiinnitä ylätakalevy kuten alatakalevy. Asenna takalevyn ylälista (yksipuol. hylly) pylväiden ja hyllytason väliin.



13.

Yhdistä kaksi hyllyn perusosaa takapylväät vastakkain.



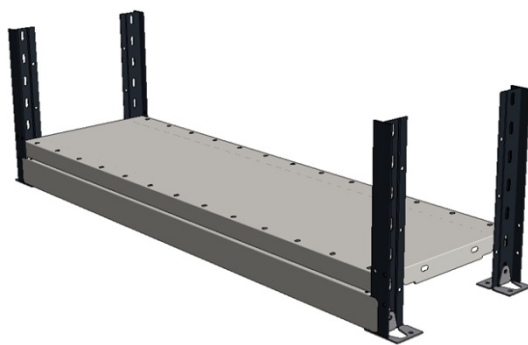
14.

Takatuet ja takalevyt asennetaan takapylväiden väliin M6x12 mm ruuvilla ja mutterilla. Pylväät, joiden välissä ei ole takalevyä kiinnitetään ylhäältä ja alhaalta M6x12 mm ruuvilla ja mutterilla.



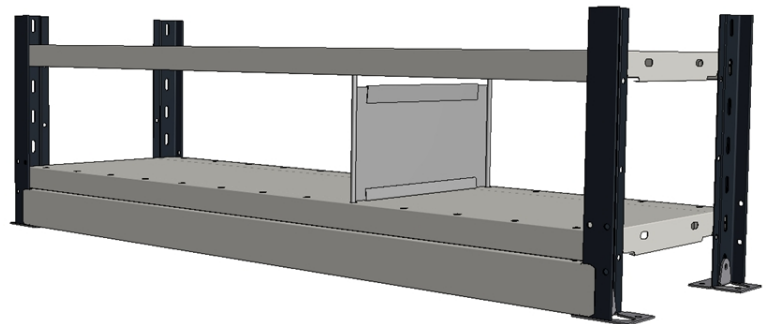
15.

Jatko-osat asennetaan edellä kuvatun mukaisesti.



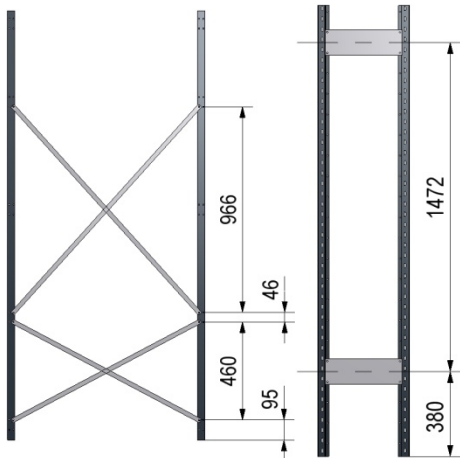
16.

Mahdollinen sokkeli asennetaan etupylväiden väliin ja alimman hyllytason alle.



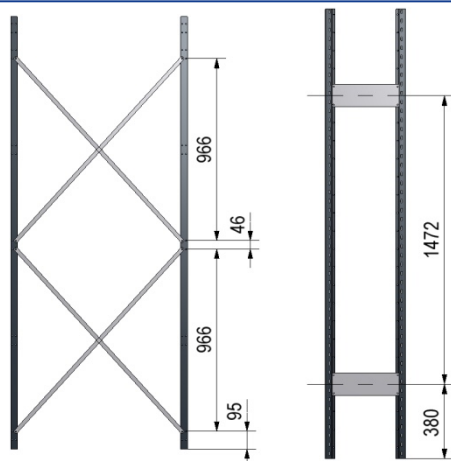
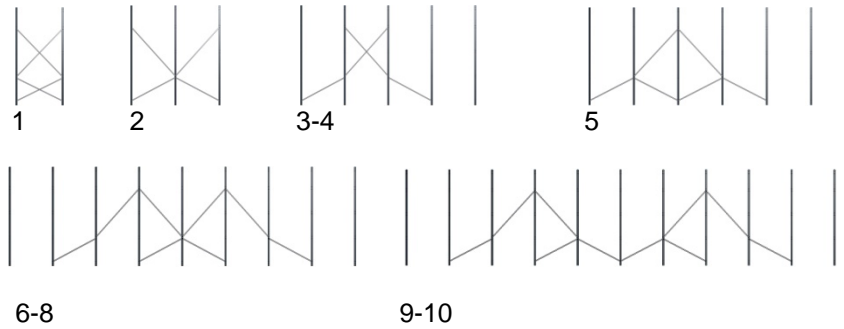
17.

Jakolevy asennetaan siten, että lyhyempi ohjaustappi tulee alapuolelle.

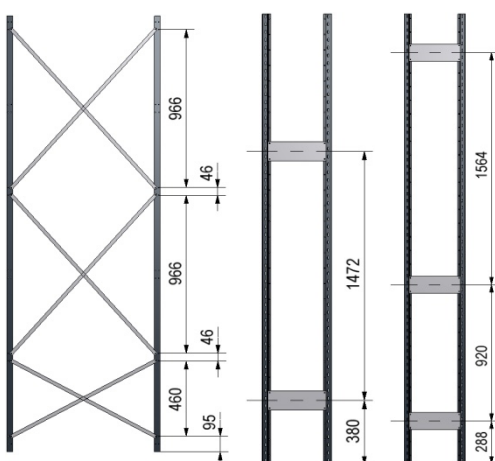
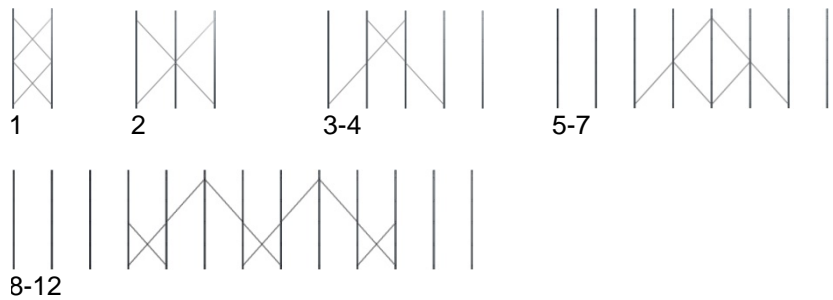

H=2020mm
Välikkötantavuus:
 2 tukilevyä: 750kg
 3 tukilevyä: 1000kg

Hyllystö on kiinnitettävä lattiaan, kattoon tai seinään jos: korkeus $\geq 6 \times$ hyllyn syvyys

Sijainti	Tyyppi	Lkm
Ylempi	L/966	2 kpl/5 välikkää
Alempi	L/460	2 kpl/4 välikkää


H=2295mm ja 2480mm

Sijainti	Tyyppi	Lkm
Ylempi	L/966	2 kpl/7 välikkää
Alempi	L/966	2 kpl/4 välikkää


H=2665mm ja 3030mm

Sijainti	Tyyppi	Lkm
Ylempi	L/966	2 kpl/8 välikkää
Keskellä	L/966	2 kpl/5 välikkää
Alempi	L/460	2 kpl/4 välikkää

